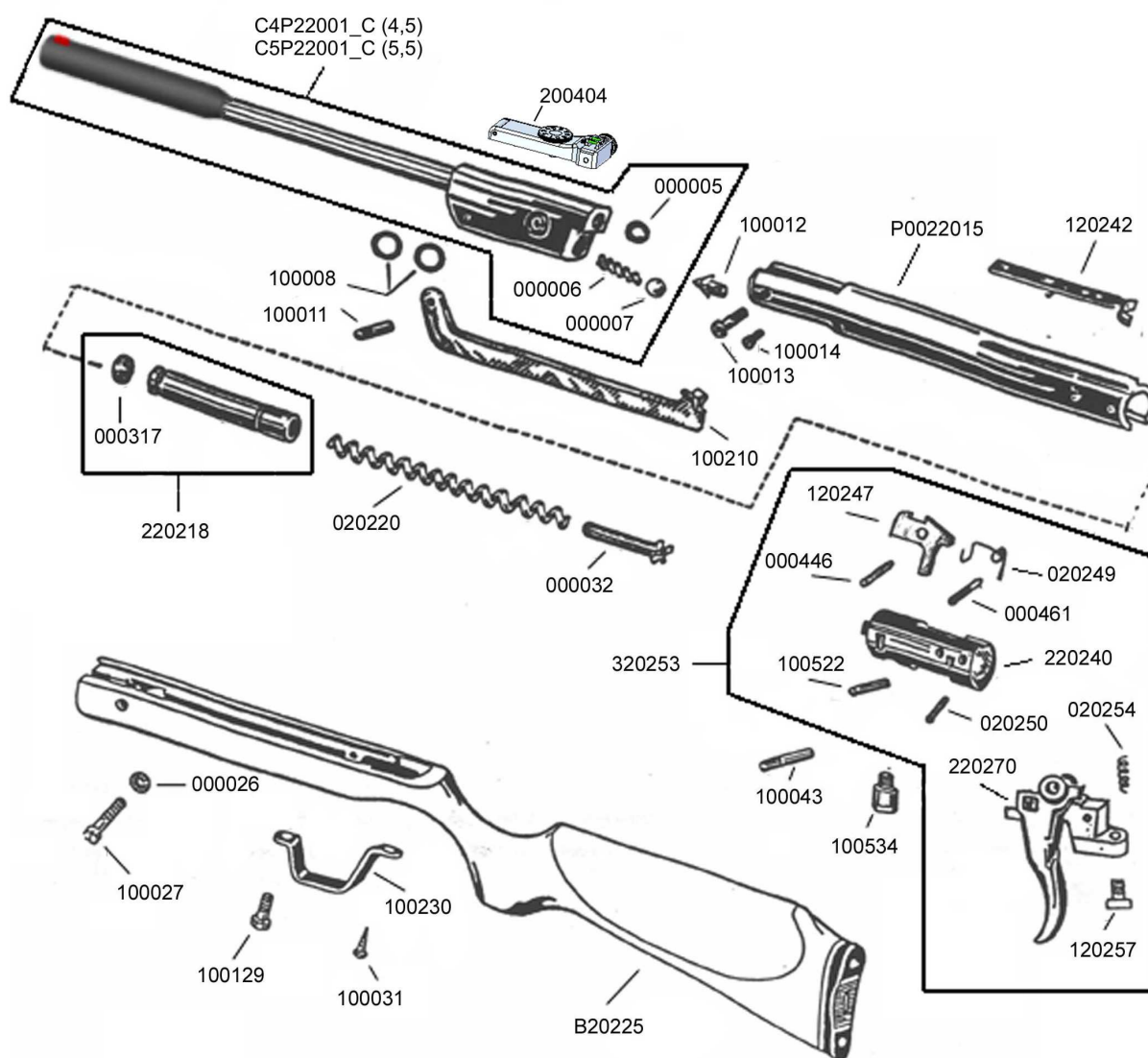


COMETA – 220 Compact



200404	Alza	020249	Muelle de enganche
000005	Junta tórica	000461	Eje de apoyo de enganche
000006	Muelle de bola	020250	Eje de fiador 3x16
000007	Bola de enganche	100522	Pasador de disparador 5x25
100008	Arandela lateral	100043	Pasador de soporte 5x30.5
100210	Palanca	100534	Sujeción de rabera
100011	Pasador de palanca	000026	Arandela lateral
100012	Diente de tubo	100027	Tornillo lateral
100013	Tornillo de eje	100129	Tornillo de rabera
100014	Tornillo prisionero	100230	Guardamontes
120242	Seguro	100031	Tirafondo de guardamontes
000317	Junta de embolo	020220	Muelle real
220218	Embolo	000032	Guía de muelle real
320253	Disparador	B20225	Culata
220270	Gatillo conjunto	P0022015	Tubo
020254	Muelle regulador de presión	C4P22001_C	Cañón Compact (4.5)
120257	Tornillo regulador de presión	C5P22001_C	Cañón Compact (5.5)
220240	Soporte de muelle		
000446	Eje de enganche		
120247	Enganche		