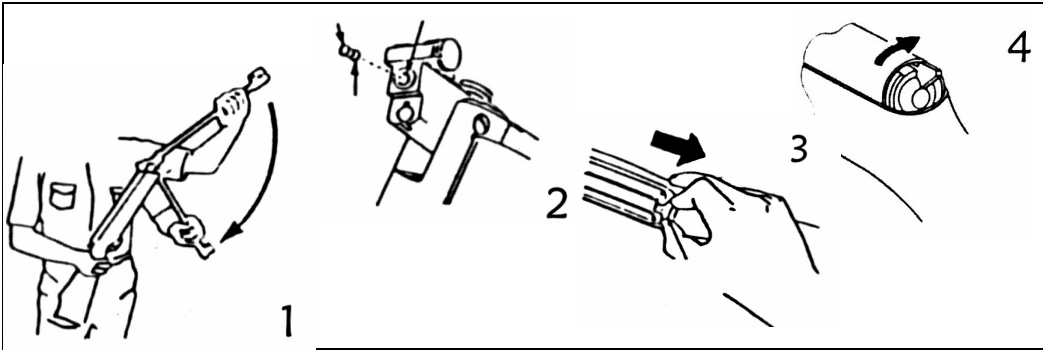


	C-50	C-100	C-220	C-300	C-300Ni	Fénix-400
Largo Total m.m. Total length m.m. Largeur totale m.m.	930	1020	1060	1120	1120	1140
Peso Kgs. Weight Kgs. Poids Kgs.	2	2,7	2,7	3,4	3,4	3,4
Vo.m/s Cal. 4,5 (.177)	160	180	220	260	260	305
Vo.m/s Cal. 5,5 (.22)	*	160	190	220	220	250



C-50 • C-100 • C-220 • C-300 • C-300 Ni • Fénix-400



MANTENIMIENTO

- Engrasar ligeramente todas las partes móviles y partes externas metálicas de la carabina.
- Limpiar cada cierto tiempo el interior del cañón con una baqueta adecuada
- En almacenamientos prolongados, engrasar las partes metálicas exteriores con un aceite especial para armas
- No dejar nunca la carabina cargada si no se utiliza

ARMADO Y CARGA

Para armar su carabina, bascule el cañón hasta su posición final (Fig. 1) Introducir el balín por el orificio de carga y volver a su posición inicial (Fig. 2) Ahora su carabina está cargada y asegurada automáticamente.

Nota: En el modelo C300 y C300-Ni, el seguro de la carabina se realiza cambiando de posición la palanca del seguro (Fig. 4).

DISPARO

Antes de efectuar un disparo, asegúrese de que la carabina no apunte a algo sobre lo que no queremos disparar (ni personas, ni animales). Estando puesto el seguro, podrá liberarlo presionándolo, y la carabina estará lista para el disparo (Fig. 3).

MAINTENANCE

- Lightly lubricate all moving parts and metallic external parts of the airgun.
- Periodically clean the bore with a suitable cleaning rod
- When not in use for a prolonged period of time, oil the external metal parts with a lubricant specifically for firearms
- Never leave the airgun loaded if it is not going to be used.

LOADING

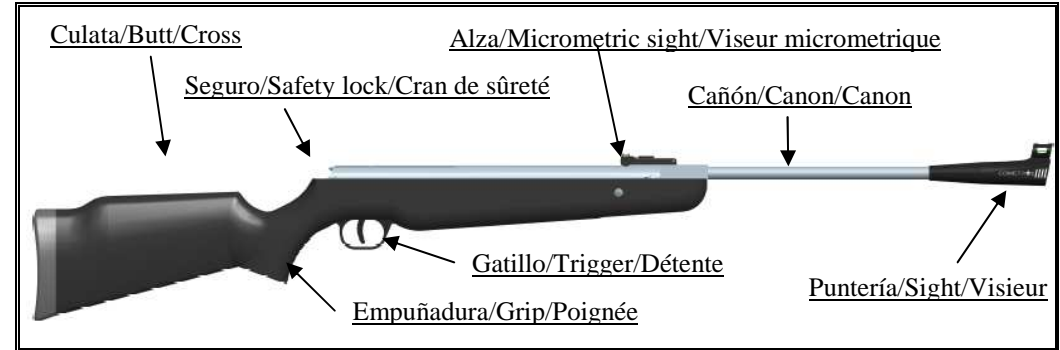
To load the airgun, pull the barrel down to its full extent (Fig. 1) Insert the pellet in the loading hole and return the barrel to its original position (Fig. 2).

Now the airgun is loaded and the safety catch on.

Note: On models C300 & C300-Ni, the safety mechanism is activated by changing the position on the safety catch (Fig. 4)

SHOOTING

Before shooting, make sure the airgun is not pointing at something we do not wish to shoot at. Press the safety catch to release it, and the airgun is now ready to fire (Fig. 3).



ENTRETIEN

- Lubrifiez légèrement toutes les parts mobiles et pièces externes métalliques de la carabine.
- Nettoyez régulièrement l'intérieur du canon avec la baguette convenable.
- Lubrifiez les parties métalliques extérieures dans le cas de stockage prolongé.
- Ne laissez jamais la carabine chargée si elle ne va pas être utilisée.

CHARGEMENT

Pour charger sa carabine, basculez le canon jusqu'à la position finale (Fig. 1) Introduisez la balle dans l'orifice de chargement et retournez le canon jusqu'à sa position initiale (Fig. 2).

A ce moment donné vous trouvez votre carabine chargée et assurée automatiquement.

Note: Dans le cas des modèles C300 et C300-Ni, la carabine est assurée en changeant la position du levier de sûreté (Fig 4).

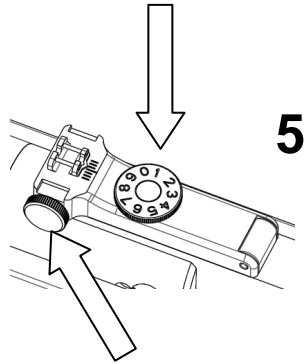
COUP DE FEU

Avant de tirer un coup de feu, assurez vous de ne pas viser à quelque chose qu'on ne veut pas faire feu (pas plus de animaux que des personnes). Avec le cran de sûreté bloquée vous on ne peut pas tirer. Vous pouvez le libérer en exerçant une pression souple, la carabine sera prêt à faire feu (Fig. 3).

GRADUACION DEL ALZA

Su carabina COMETA está provista de un alza micrométrica. Con este dispositivo Ud. Puede modificar el impacto del proyectil como sigue (Fig. 5):

Note: su carabina le permite instalar un visor telescópico. Déjese aconsejar por su armero/distribuidor.



SIGHT ADJUSTMENT

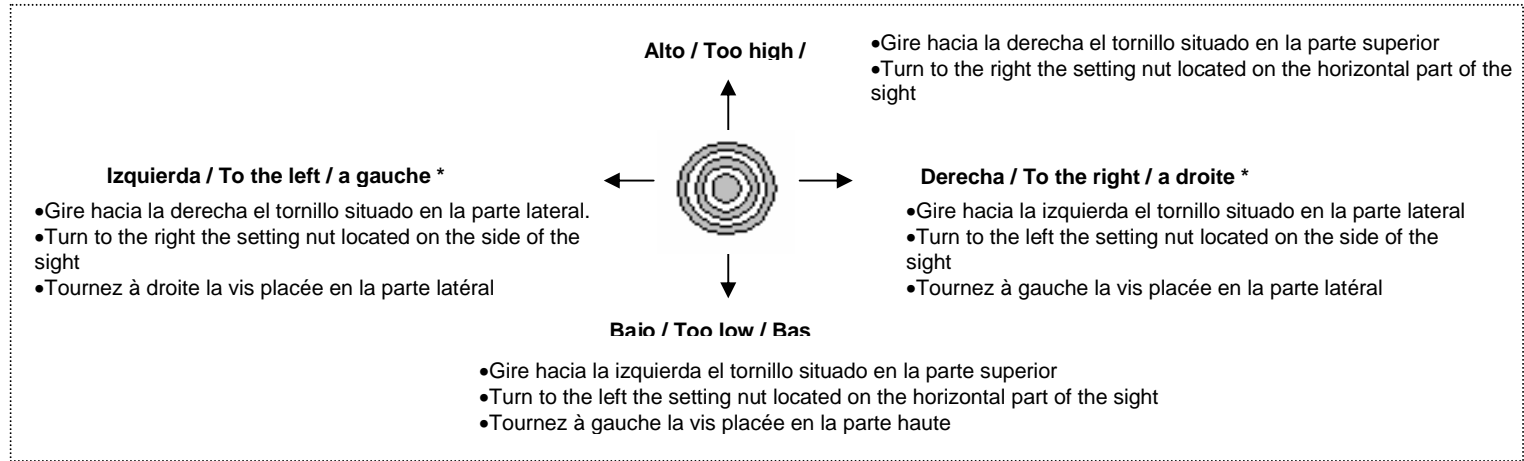
Your COMETA airgun is equipped with a micrometric sight. With this device, you can alter the impact of the pellet as follows (Fig. 5):

Nota: The airgun can be fitted with a scope. Contact your dealer/distributor for advice.

GRADUATION DE LA HAUSSE

Sa carabine COMETA est équipée d'une hausse micrométrique. Avec cette devise, vous pouvez modifier l'impact de la balle de la façon suivante (Fig. 5):

Note: sa carabine vous permet d'installer un viseur télescopique. Laissez vous donner conseil par un armurier.



AJUSTE DEL DISPARADOR

Mod. C-220
Su carabina está provista de un disparador de presión regulable, óptimamente graduado. No obstante, en caso de necesidad puede ser ajustado a través del tornillo regulador.

Mod. F-400
El disparador de su carabina es regulable en presión y recorrido, a través de los tornillos reguladores. (Fig. 6):

Nota: Una manipulación incorrecta puede influir en el buen funcionamiento de su carabina. Déjese aconsejar por su armero/distribuidor.

TRIGGER ADJUSTMENT

Mod. C-220
The airgun is equipped with an adjustable pressure trigger, calibrated for optimum results. However, if necessary it can be adjusted by means of the setting screw.

Mod. F-400
Both the pressure and the distance of the trigger are adjustable by means of the setting screws. (Fig. 6):

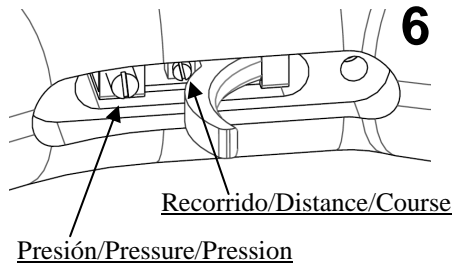
Note: Incorrect handling can influence the correct functioning of the airgun. Contact your dealer/distributor for advice.

REGLAGE DU DÉTENTE

Mod. C-220
Sa carabine est fournie d'une détente de pression réglable. Même s'il est déjà réglé de façon optimale, vous pouvez charger le réglage au moyen de la vis réglable.

Mod. F-400
La pression et la course du déclencheur de votre carabine sont tous les deux réglables. (Fig. 6):

Note: Une manipulation incorrecte peut influencer sur la bonne marche de votre carabine. Laissez vous donner conseil par un armurier.



⚠️ ADVERTENCIA

- La carabina de aire comprimido no es un juguete, puede ocasionar graves lesiones incluso la muerte.
- La carabina de aire comprimido debe ser utilizada solamente por adultos. No es recomendable el uso de ellas para personas menores de 16 años.
- El comprador y el usuario tienen el deber de obedecer todas las leyes relativas al uso y propiedad de esta arma.
- Nunca utilice este artículo bajo la influencia del alcohol, drogas o medicamentos.
- Guardar las carabinas de aire comprimido y las municiones en lugares seguros, fuera del alcance de los niños. A su vez asegúrese de que el arma queda descargada.

⚠️ WARNING

- Not a toy, this gun can cause serious injury or death.
- The airgun should be used only by adults. It is not recommended for persons under 16 years.
- Buyer and user have the duty to obey all laws about the use and ownership of this airgun.
- Never leave the airgun loaded if it is not going to be used.
- Save the airgun and ammunition in safe places, out of reach of children. At the same time make sure the gun is unloaded.

⚠️ AVERTISSEMENT

- Les carabines à air comprimé ne sont pas des jouets.
- Elles doivent toujours être utilisées sous le contrôle d'un adulte. L'utilisation sans surveillance de carabines à air comprimé n'est pas recommandée aux jeunes de moins de 16 ans.
- L'acheteur et l'utilisateur a le devoir d'obéir à toutes les lois concernant l'utilisation et la possession de cette arme
- Ne consommez jamais de drogue, d'alcool ou de médicaments lorsque vous utilisez ce produit.
- Les carabines à air comprimé doivent être soigneusement stockées pour empêcher leur accès aux enfants et personnes non autorisées. Avant le stockage, assurez-vous que la carabine à air comprimé n'est pas chargée et que la sûreté est enclenchée.